

Fiche technique

Caractéristiques du produit



Fourneau coup de feu à gaz avec four électrique statique GN 2/1 - 3x brûleur

Modèle	Code SAP	00018742
STPT 70/80 21 GE	Groupe d'articles	Fourneaux



- Type d'appareil: Appareil combiné
- Allumage: Piezo+večný plamen
- Indice de protection d'enveloppe: IPX4
- Matériel: Inox

Code SAP	00018742	Puissance gaz [kW]	25.400
Largeur nette [mm]	800	Type de connection gaz	Gaz naturel, propane butane
Profondeur nette [mm]	700	Largeur de la partie intérieur de l'appareil [mm]	657
Hauteur nette [mm]	900	Profondeur de la partie intérieur de l'appareil [mm]	558
Poids net [kg]	135.00	Hauteur de la pièce interne [mm]	335
Puissance électrique [kW]	6.300		

Fiche technique



Dessin technique

Fourneau coup de feu à gaz avec four électrique statique GN 2/1 - 3x brûleur

Modèle

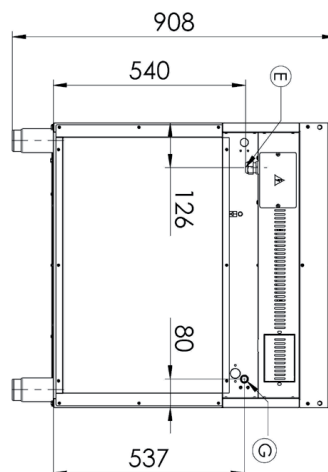
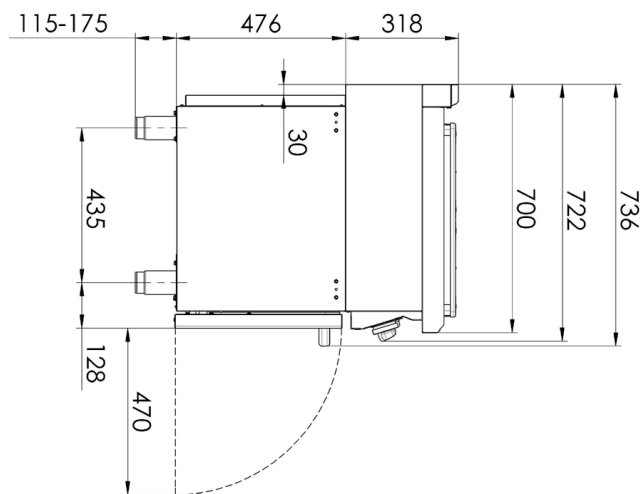
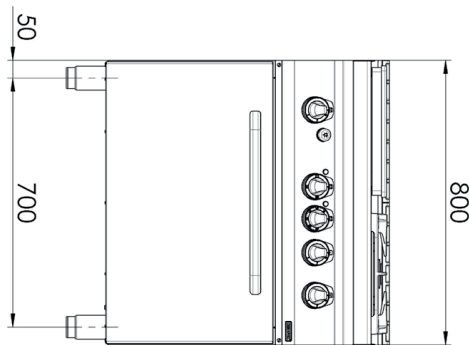
Code SAP

00018742

STPT 70/80 21 GE

Groupe d'articles

Fourneaux



Fiche technique

Paramètres techniques



Fourneau coup de feu à gaz avec four électrique statique GN 2/1 - 3x brûleur

Modèle	Code SAP	00018742
STPT 70/80 21 GE	Groupe d'articles	Fourneaux

1. Code SAP:

00018742

2. Largeur nette [mm]:

800

3. Profondeur nette [mm]:

700

4. Hauteur nette [mm]:

900

5. Poids net [kg]:

135.00

6. Largeur brute [mm]:

840

7. Profondeur brute [mm]:

800

8. Hauteur brute [mm]:

975

9. Poids brut [kg]:

135.00

10. Type d'appareil:

Appareil combiné

11. Type de construction de l'appareil:

Avec soubassement

12. Puissance électrique [kW]:

6.300

13. Puissance gaz [kW]:

25.400

14. Allumage:

Piezo+večný plamen

15. Type de connection gaz:

Gaz naturel, propane butane

16. Indice de protection d'enveloppe:

IPX4

17. Matériel:

Inox

18. Indicateurs:

Voyants de marche et de préchauffement du four

19. Matériau de la plaque supérieure:

AISI 304

20. Épaisseur de la plaque supérieure [mm]:

1.20

21. Nombre de niveaux de contrôle de puissance:

6

22. Thermocouple de sécurité:

Oui

23. Thermostat de sécurité:

Oui

24. Thermostat de sécurité jusqu'à X ° C:

36°C

25. Nombre de feux/foyers:

3

26. Type de zones de cuisson au gaz:

Coup de feu+ Brûleurs classiques

27. Type de brûleur:

Laiton, détachable

28. Type de four:

Électrique, statique

Fiche technique

Paramètres techniques



Fourneau coup de feu à gaz avec four électrique statique GN 2/1 - 3x brûleur

Modèle	Code SAP	00018742
STPT 70/80 21 GE	Groupe d'articles	Fourneaux

29. Taille du four:

GN 2/1

30. Matériau du four:

Acier inoxydable

31. Largeur de la partie intérieur de l'appareil [mm]:

657

32. Profondeur de la partie intérieur de l'appareil [mm]:

558

33. Hauteur de la pièce interne [mm]:

335

34. Température maximale de la chambre intérieur [° C]:

300

35. Température minimale de la chambre intérieur [° C]:

50